



ПАСПОРТ

Торговое холодильное оборудование Сплит-системы

Belluna U205Frost ... Belluna U316Frost

Важно:

1. Ознакомьтесь с требованием по установке оборудования (стр 7) и заполните акт пуска в эксплуатацию! (стр 8)
2. Гарантия при соблюдении условий (Стр - 4)

Россия, Новосибирск, www.Belluna.ru

Декларация о соответствии: ЕАЭС N RU Д-РУ.РА07.В.01813/24 от 14.08.2024 до 11.08.2029

Ваши отзывы по работе изделия просим направлять по адресу:

630017, Новосибирская обл, Новосибирск г, Никитина, 100

Тел. +7 (383) 383-23-54 многоканальный

E-mail: belluno@mail.ru

Сайт: www.belluna.ru

Оглавление

1. ОПИСАНИЕ И РАБОТА ИЗДЕЛИЯ	3
1.1 Назначение изделия	3
1.2. Технические данные.....	3
1.3. Устройство и работа изделия.....	3
1.4. Электрическая схема подключения холодильной машины	4
2. ПАСПОРТНЫЕ ДАННЫЕ	4
2.1. Комплектность поставки	4
2.2. Свидетельство о приемке	4
2.3. ГАРАНТИЯ ИЗГОТОВИТЕЛЯ	4
3. ИСПОЛЬЗОВАНИЕ ПО НАЗНАЧЕНИЮ	5
3.1. Общие указания	5
3.2. Меры безопасности	5
3.3. Порядок работы	5
3.4. Возможные неисправности и способы их устранения	5
3.5. Правила хранения	6
3.6. Транспортирование	6
3.7. Рекомендации по удалению и утилизации отходов и защите окружающей среды.	6
4. ТЕХНИЧЕСКОЕ ОБСЛУЖИВАНИЕ	6
4.1. Минимальный перечень работ по ТО оборудования:.....	6
5. УСТАНОВКА СПЛИТ-СИСТЕМЫ	7
6. АКТ ПУСКА В ЭКСПЛУАТАЦИЮ.....	8
7. НАСТРОЙКА КОНТРОЛЛЕРА	9
7.1. Включение и выключение прибора.	9
7.2. Настройка рабочей температуры.....	9
7.3. Ручное активирование оттайки (разморозка испарителя, покрытого слоем снега, льда).	9
8. Сигналы тревоги (Аварии).....	9
9. Таблица диаметра медных труб и дозаправки в зависимости от длины трассы.....	10

ВВЕДЕНИЕ

«Паспорт» предназначен для ознакомления с устройством, правилами эксплуатации холодильной сплит-системы. Монтаж, пуско-наладочные работы и техническое обслуживание оборудования имеют право производить фирменные центры по техническому сервису оборудования, а также другие организации и предприятия, осуществляющие технический сервис оборудования по поручению производителя. **ВНИМАНИЕ! Персонал, который будет эксплуатировать изделие, перед пуском изделия в работу обязан ознакомиться с настоящим Руководством по эксплуатации.**

1. ОПИСАНИЕ И РАБОТА ИЗДЕЛИЯ

1.1 Назначение изделия

Холодильные сплит-системы Belluna U _____ Frost, являются универсальными (низко-среднетемпературными) и предназначены для создания холода в соответствующих холодильных камерах.

Сплит системы изготовлены в климатическом исполнении для работы в условиях окружающего воздуха: от -40°C до +45°C с зимним комплектом, **щит управления от -5 до +35°C.**

1.2. Технические данные

Основные технические характеристики машин представлены в табл.1.

Температура во внутреннем объеме, создаваемая машинами: от -22 до +10°C. Применяемый хладагент: r410a

1.3. Устройство и работа изделия

Холодильная сплит система состоит из **наружного блока (рис. 1), воздухоохладителя (рис. 2) и щита управления (рис. 3).**

В щите управления находятся элементы управления и контроля:

А – Автомат питания - **левый в щитке (10А – 32А). Автомат должен быть всегда включен, т.к. в наружном блоке установлен тэн подогрева картера компрессора. Иначе в зимний период компрессор может не запуститься.**

Б – Тумблер (клавиша) питания контроллера управления - **в щитке (6А).**

В – Контроллеры

Регулирование температуры воздуха в охлаждаемом объеме и автоматическое поддержание заданной температуры с точностью дифференциала (2,0°C) производится с помощью регулятора температуры (контроллера), датчик которого размещен внутри охлаждаемого объема.

Рис. 1.

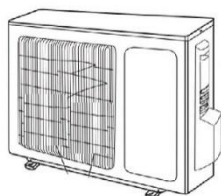


Рис. 2.



Рис.3

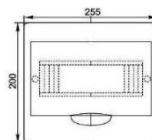


Таблица 1. Технические характеристики холодильной машины

Наименование оборудования	Холодопроизводительность при -18 в камере, Вт	Номинальный ток, А	Потребляемая мощность, Вт, ТЭН ВО/Наружный	Уровень шума внешнего блока, Дб*	Система эл. питания, (напряжение)	Рекомендуемый объем хол. камеры при -18°C, (не более)	Размеры внутреннего блока, мм	Размеры наруж. блока, мм	Вес внутр/наруж, кг.
U205Frost	1650	7,1	3470/1641	59	220В	12 м3	1474*424*452	770x300x555	30/40
U207Frost	2200	10,2	3470/2190	59	220В	20 м3	1474*424*452	845x362x702	30/51
U310Frost	3530	7	3145/3732	65	380В	35 м3	1024*514*532	946x810x410	39,5/77
U314Frost	4100	11	5730/4680	65	380В	56 м3	1774*514*532	940x340x1320	70/94
U316Frost	5100	13	5730/5550	65	380В	72 м3	1774*514*532	940x340x1320	70/97

Примечание:

- 1) Расход электроэнергии и холодопроизводительность – при температуре окружающей среды +30°C, температура в камере -18°C.
- 2) Рекомендуемый объем холодильной камеры выбран при температуре за камерой не выше +26°C.
- 3) Масса заправки хладагента указывается в табличке технических данных, закрепленной на боковой стороне наружного блока. **Наружный блок уже заправлен фреоном.**

- 4) Система эл. питания: 1/N/PE 220В 50Гц, отклонение +/- 12%, 3/N/PE 380В 50Гц, отклонение +/- 15%. Зимний комплект: для эксплуатации холодильной машины на улице в зимнее время (при температуре до -40°C).
- 5) Требования к камере:
- Плотность загрузки продукции 250 кг./м3.
 - Температура загружаемого продукта не выше +25 °С (для среднетемпературной камеры), -5°C (для низкотемпературной камеры) суточный оборот - 10%.
 - V - объём камеры в м3, с толщиной пенополиуретановых (или пенополистерол) панелей (стены, пол, потолок, дверь) не менее 80 мм.
 - *- На расстояние от наружного блока не менее 3х метров.

ВНИМАНИЕ! Изготовитель оставляет за собой право вносить в холодильную машину изменения, не ухудшающие его работу, без дополнительного уведомления потребителя.

1.4. Электрическая схема подключения холодильной машины

См. электросхему для U205Frost – U316Frost на отдельных листах.

При необходимости слива дренажной воды на улицу, требуется дополнительно установить тэн дренажа, во избежание замерзания воды на улице. Возможно использовать: саморегулирующий тэн или тэн постоянного нагрева малой мощности. Подключить его возможно на клеммы наружного блока с постоянным питанием 1 (L) и 2 (N). Либо на клеммы воздухоохладителя «1 (L)», «2 (N)».

2. ПАСПОРТНЫЕ ДАННЫЕ

2.1. Комплектность поставки

В комплект поставки входит:

- Руководство по эксплуатации – 1 шт.
- Внутренний блок (воздухоохладитель) – 1 шт.
- Наружный блок – 1 шт.
- Щит управления – 1 шт.

2.2. Свидетельство о приемке

Холодильная сплит-система Belluna U _____ Frost

Изделие проверено и признано годным для эксплуатации _____ / _____

Дата изготовления « _____ » _____ 20 _____ г. Подпись _____

2.3. ГАРАНТИЯ ИЗГОТОВИТЕЛЯ

Изготовитель гарантирует соответствие холодильного оборудования требованиям технических условий.

Гарантийный срок эксплуатации холодильной сплит системы – 24 месяцев со дня продажи (договор купли продажи, кассовый чек или товарная накладная).

Гарантийный срок хранения холодильной машины – 6 месяцев со дня изготовления.

Полный средний срок службы изделия при соблюдении правил установки и эксплуатации, не менее - 7 лет.

Гарантия действительна при наличии следующих документов:

- Руководства по эксплуатации (паспорт).
- Гарантийный талон.
- Заполненный Акт пуска в эксплуатацию в паспорте или в гарантийном талоне.
- Договора на техническое обслуживание со специализированной организацией.
- Техническое обслуживание 1 раз в 3 месяца.
- Договор купли продажи, товарная накладная или кассовый чек

Гарантийные обязательства не предоставляются, если:

- Не были полностью выполнены все правила транспортировки, хранения, монтажа (установки), пуска в эксплуатацию, технического обслуживания, указанные в паспорте.
- Напряжение в сети не соответствует требованиям.

- Пуско-наладочные работы, регламентированное техническое обслуживание холодильного оборудования выполнено организацией, не имеющей соответствующего разрешения на выполнение этих работ.
- **Не проводилось техническое обслуживание более 3х месяцев.**
- Изделие было подвергнуто конструкторским изменениям без письменного согласования изготовителя.
- Утечки хладагента **по ниппелю, заглушкам, вальцовкам не являются гарантийным случаем.**
- **Использование оборудования в агрессивной среде, которая разъедает медный теплообменник с алюминиевыми ламелями. Например, в камерах брожения, созревания (сыра), в камерах с любыми кислотами (уксусная кислота и т.д.).**

3. ИСПОЛЬЗОВАНИЕ ПО НАЗНАЧЕНИЮ

3.1. Общие указания

В инструкции по эксплуатации излагаются сведения, необходимые для правильной эксплуатации и технического обслуживания машины в период ее прямого использования.

Внимание! Холодильная сплит система должна использоваться в составе соответствующей теплоизолирующей холодильной камеры, для хранения предварительно охлажденных пищевых продуктов. В случае использования по другому назначению (термообработка продуктов, установка на камеру объемом, отличным от рекомендуемого, и т.д.) необходимо проконсультироваться с производителем.

3.2. Меры безопасности

По способу защиты человека от поражения электрическим током изделие относится к 1 классу защиты. Степень защиты оборудования, обеспечиваемая оболочками, IP20. Если появятся какие-либо признаки ненормальной работы холодильной машины или обнаружатся неисправности в электрической части (нарушение изоляции проводов, обрыв заземляющего провода и др.), эксплуатирующему персоналу следует немедленно отключить машину и вызвать механика.

3.3. Порядок работы

Включить автоматические выключатели на щитке управления, загорится температура на дисплее электронного регулятора температуры. Настройте уставку.

В случае образования **большой толщины** "снеговой шубы" на испарителе, необходимо включить кнопку принудительного оттаивания. **Внимание! Если повториться, то необходимо вызвать мастера для проверки на утечку фреона или корректировки автоматической оттайки.**

Стандартная оттайка испарителя происходит за счет тэнов испарителя в течении 15-35 минут, при этом компрессор отключен.

3.4. Возможные неисправности и способы их устранения

При возникновении неисправностей необходимо вызвать механика для их устранения. Возможные неисправности и способы их устранения представлены в табл.3

Таблица 3

Вид неисправности, внешнее проявление	Вероятная причина	Способы устранения
1. Холодильная сплит система не работает.	Нет электропитания на клеммах.	Проверить состояние эл. Кабеля. Проверить все эл. соединения в наружном, внутреннем блоках и щите управления.
2. Холодильная машина работает долго или непрерывно. В охлаждаемом объеме (далее, камера) не поддерживается устойчиво заданная температура, не набирает температуру.	1) Испаритель покрыт толстым слоем льда (снежная шуба). 2) Нарушена герметичность камеры. 3) Утечка фреона.	1) Провести оттайку испарителя. Настроить автоматическую оттайку. 2) Проверить уплотнения и стыки камеры. 3) Устранить утечку и дозаправить фреоном.
3. Холодильная сплит система работает короткими циклами, быстро набирает температуру.	Камера слишком плотно загружена продуктами.	При загрузке обеспечивать свободный поток воздуха между стеллажами с продуктами.
4. Внутренний блок издает посторонний звук (треск), вентилятор	1) Обмерзание испарителя (снежная шуба, лед). Неисправен датчик t2.	1) Обмерз испаритель, неправильно настроена автоматическая оттайка

работает урывками или вообще не работает. (Вентилятор испарителя запускается по датчику t2 при температуре ниже +19°C).	2) Низкое давление на всасывающей магистрали. 3) Не уходит вода с ванночки.	(стр.14). Проверить, заменить датчик t2 (Датчик NTC 10Kom) 2) Поиск и устранение утечки. Заправка фреоном. Регулировка TRV 3) Чистка дренажной системы.
5. Высокая температура компрессора, датчик t3 показывает более +103°C, происходит отключение оборудования по аварии t3.	1) Нет питания на регулятор скорости вращения двигателя вентилятора (РДК) или он вышел из строя. 2) Вышел из строя контактор (пускатель) мотора вентилятора. 3) Грязный конденсатор. 4) Утечка фреона, мало фреона (длинная трасса).	1) Устранить разрыв питания или заменить регулятор скорости. 2) Заменить контактор на аналогичный. 3) Мойка аппаратом высокого давления теплообменника наружного блока. 4) Поиск и устранение утечки. Дозаправка фреоном. Регулировка TRV
6. Оборудование работает, но на контроллере горит авария.	Посмотреть код аварии.	Предпринять меры в зависимости от кода ошибки.
7. Очень часто горит «оттайка» на дисплее контроллера.	Не работает вентилятор внутреннего блока. Не настроена правильно автоматическая оттайка.	Проверить контакты, проверить вращение крыльчатки. Настроить оттайку.

3.5. Правила хранения

Оборудование должно храниться в климатических факторах по группе 3 ГОСТ 15150 и температуре не ниже минус 40 °С.

3.6. Транспортирование

Упакованное холодильное оборудование допускается транспортировать всеми видами транспорта, за исключением воздушного.

При транспортировании должны быть обеспечены:

- защита транспортной тары от механических повреждений;
- устойчивое положение упакованного изделия.

3.7. Рекомендации по удалению и утилизации отходов и защите окружающей среды.

Необходимо учитывать и соблюдать местные предписания по охране окружающей среды. Опасные для вод вещества не должны попасть в водоемы, в почву, в канализацию. Решите, пожалуйста, своевременно вопрос по сбору и утилизации без ущерба для окружающей среды (грунтовых вод и почвы) отработанных отходов. Утилизация должна производиться в соответствии с местными действующими нормами утилизации.

При подготовке и отправке холодильной машины на утилизацию необходимо разобрать и рассортировать составные части машины по материалам, из которых они изготовлены.

4. ТЕХНИЧЕСКОЕ ОБСЛУЖИВАНИЕ

Для холодильной сплит системы установлено регламентированное техническое обслуживание.

Регламентированное техническое обслуживание осуществляется по годовому графику, который разрабатывается центром, производящим технический сервис, до начала планируемого года.

Регламентированное техническое обслуживание предусматривает выполнение комплекса работ с периодичностью **1 раз в 3 месяца** независимо от технического состояния холодильного оборудования с момента начала ее эксплуатации. **Для сохранения гарантии, требуется проводить ТО (техническое обслуживание) не реже 1 раз в 3 месяца.**

4.1. Минимальный перечень работ по ТО оборудования:

(Значение или галочка)

- Чистка теплообменника внутреннего блока _____
- Чистка (мойка) теплообменника наружного блока _____
- Чистка дренажной системы и ее проверка _____

- Проверка электрических соединений, подтяжка контактов _____
 - Проверка вращения вентиляторов, отсутствия снежной «шубы» _____
 - Рабочие давление всасывания и температуры после 25 минут непрерывной работы оборудования: t1 _____ °C, t2 _____ °C, t3 _____ °C. Давление всасывания _____ бар. Рабочая температура компрессора t3 (после 25мин) должна находиться в диапазоне от +65°C до +89°C.
 - Проверка отсутствия пузырьков газа в смотровом окне _____
 - Проверка герметичности и дозаправка фреоном при утечке _____ гр.
 - Проверка корректности показаний датчиков температуры _____
 - Проверка тэна подогрева картера компрессора _____
 - Проверка тэнов оттайки воздухоохладителя _____ Ампер
 - Название организации _____ Дата _____
 - Подпись _____ / _____ /
- МП

5. УСТАНОВКА СПЛИТ-СИСТЕМЫ

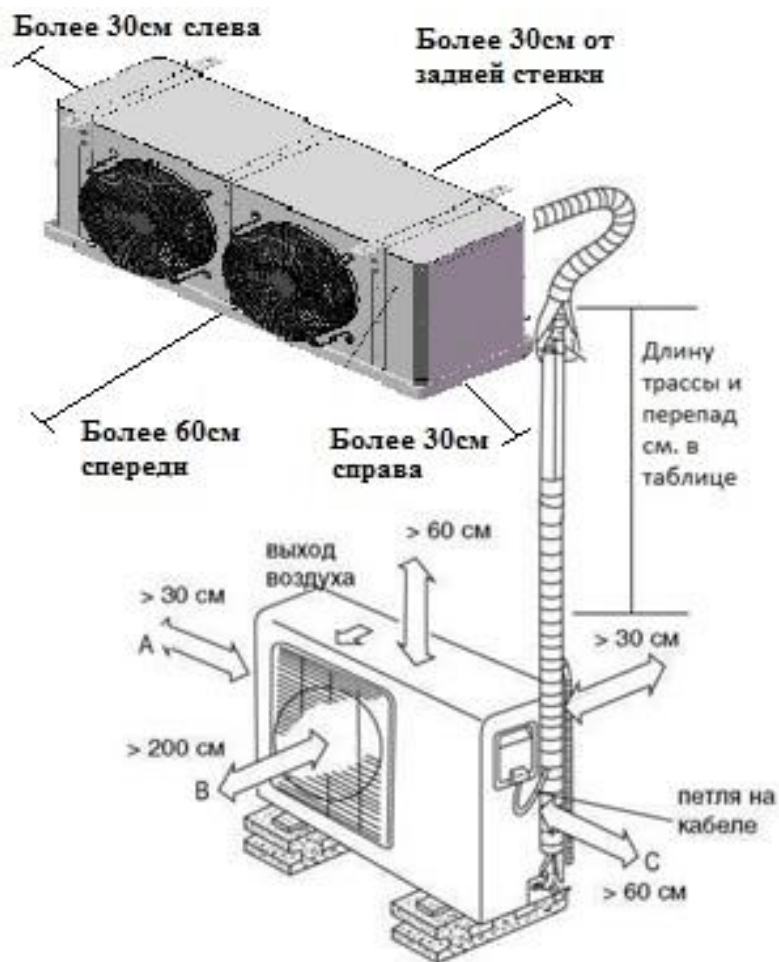
- 1) Смонтировать наружный, внутренний блок (воздухоохладитель) и ЩИТ. **Требования к расстояниям до преград, при установки наружного и внутреннего блока, указаны на картинке пункт №13.**
- 2) Наружный блок должен быть установлен в теплом помещении или на улице при температуре окружающего воздуха от -40 до +45°C с зимним комплектом. Не допускается установка вблизи отопительных приборов на расстоянии менее 1,5 м.
- 3) Выполнить технологическое отверстие для медных труб и межблочных кабелей.
- 4) Пробросить и подключить: медную трассу и **теплоизолировать обе трубы**, межблочные, электрические и сигнальные кабеля от щита управления к внутреннему и наружному блокам. **Толщина теплоизоляция для среднетемпературных систем - для жидкостной не менее 6мм и газовой трубы требуется не менее 13мм; для низкотемпературных систем – жидкостная не менее 9мм, газовая не менее 19мм. Длина трассы должна быть не менее 3,0 метра.**
- 5) **Впаять на жидкостную линию смотровое окно для корректной заправки или дозаправки фреоном!**
- 6) Вывести дренажный шланг. В случае слива конденсата (воды) на улицу (либо при отрицательной температуре в камере) **установить тэн подогрева дренажной трубки** и теплоизолировать дренажную трубку теплоизоляцией толщиной не менее 6мм. **Пролить дренажную систему**, вода должна легко сливаться с ванночки внутреннего блока (воздухоохладителя)!
- 7) Опрессовать азотом трассу с воздухоохладителем (не менее 1 часа, рекомендуется на 24 часа), с целью проверки на герметичность. Сплит системы с коммерческим воздухоохладителем от 25 бар до 30 бар. **Не допускается опрессовывать коммерческие воздухоохладители или гидромодуль давлением более 30 бар, так как это может повредить теплообменник, что приведет к его разгерметизации.** Проверить обмыливанием вальцовочных соединения на наличие утечек. При отсутствии утечек, спустить азот и поставить на вакуумацию. Отвакуумировав по маноменту до -0,99 бар продолжить еще вакуумировать не менее 25 минут. Открыть краны, выпустить фреон из наружного блока в систему, затянуть заглушки на кранах. **Сразу повторно проверить обмыливанием на утечку фреона по вальцовкам, заглушкам на кранах и по заглушке ниппеля. Утечки хладагента по ниппелю и заглушкам на кранах не являются гарантийным случаем.**
- 8) **ВАЖНО!** Не допускается частичное открытие / закрытие сервисных кранов.
- 9) **ВАЖНО!** После открытия / закрытия сервисных кранов следует плотно затянуть герметизирующие крышки, т.к. сальник и ниппель на сервисном кране допускает не герметичность, данная особенность не является не исправностью. При отрицательной температуре на улице, рекомендуется подогреть краны перед их открытием феном, во избежание повреждения сальника и появления утечки по сальнику крана.
- 10) Пуско-наладка, настроить температуру и оттайку, дождаться, когда камера наберет заданную температуру и отключится, а после повышения температуры снова запустится компрессор. **Проверить рабочую температуру компрессора.**
- 11) **Рабочая температура компрессора замеряется после 20-30 минут непрерывной работы оборудования! Она должна находиться в диапазоне от +65°C до +89°C. Если температура ниже +60°C – подливает компрессор жидким хладагентом (возможен гидроудар), требуется приоткрыть ТРВ. Температура выше +90°C – не хватает хладагента для охлаждения компрессора (наличие газа в смотровом окне), также может не работает вентилятор наружного блока или нужно приоткрыть ТРВ. Требуется добавить фреон (если в смотровом окне пузыри или переохлаждение менее 4К. Также требуется добавить масло POE46, POE55 из расчета 150гр на 1кг**

при необходимости (если дозаправка фреоном составила более 300гр). Правила и нормы заправки указаны в паспорте установки.

12) При первом запуске срабатывает **4-х минутная задержка** включения компрессора! Также 4-х минутная пауза между пусками запрограммирована в контроллере для защиты компрессора от клина и выхода его из строя. Поэтому пустая не охлажденная камера, либо с плохой теплоизоляцией, после достижения заданной уставки, во время 4х минутной паузы, может разогреться выше уставки более чем на 3°C - 4°C.

13) Заполнить Акт пуска в эксплуатацию на обратной стороне гарантийного талона.

14) Требования к расстояниям до преград



6. АКТ ПУСКА В ЭКСПЛУАТАЦИЮ

- 1) Модель оборудования _____. Серийные номера: внутренний блок (воздухоохладитель) _____
наружный блок _____.
- 2) Место установка наружного блока на: Улице / Помещении (подчеркнуть).
- 3) Расстояние от стены до воздухоохладителя _____ см.
- 4) Длина магистрали _____ метров. Толщина теплоизоляции жидкостной трубы _____ мм, газовой трубы _____ мм.
- 5) Давление опрессовки азотом магистрали и воздухоохладителя вначале _____ бар. Время удержания _____ часов. В конце _____ бар.
- 6) Напряжение в сети 220В: _____ В. Межфазное напряжение для 380В: L1/L2 _____ В, L2/L3 _____ В, L3/L1 _____ В.
- 7) Температура датчиков и давление всасывания перед пуском оборудования. **Контроллер управления:** t1 (объема) _____ °С, t2(испаритель) _____ °С, t3 (Компрессор) _____ °С. **Контроллер защиты:** t1 (компрессор) _____ °С, t2(конденсации) _____ °С, t3 (жидкости при наличии) _____ °С. Давление всасывания _____ бар.
- 8) Температура датчиков и рабочее давление всасывания после 25 минут работы оборудования: **Контроллер управления:** t1 (объема) _____ °С, t2(испаритель) _____ °С, t3 (Компрессор) _____ °С.

Контроллер защиты: t1 (компрессор) _____ °С, t2(конденсации) _____ °С, t3 (жидкости при наличии) _____ °С. Давление всасывания _____ бар. Наличие газа в смотровом окне _____ (да/нет)

- 9) Количество дозаправки (при необходимости): фреон _____ грамм. Наименование масла _____ . Кол-во масла _____ грамм. Наличие газа в смотровом окне _____ (да/нет)
- 10) Уставка _____ °С, Температура входа в оттайку по t2 _____ °С (если есть). Температура выхода из оттайки _____ °С. Оттайка каждые _____ час.

Дата ввода в эксплуатацию _____ Название организации _____

Подпись специалиста _____ / _____

мп

7. НАСТРОЙКА КОНТРОЛЛЕРА

7.1. Включение и выключение прибора.

Нажатие и удержание кнопки on/off – включение или отключение контроллера

Отображение температуры, t1 (Pb1), t2 (Pb2), t3 (Pb3). (NTC 10кОм В3435)



Для просмотра температуры датчиков на экране необходимо нажать кнопку «Вверх» - t2, кнопку «Вниз» - t3. Для отображения t1 нажмите кнопку «ESC».

t1 – Температура в охлаждаемом объеме (в холодильной камере).



t2 – Температура испарителя (теплообменника внутреннего блока). **Вентилятор запускается по датчику t2 при температуре ниже +10°C.**

t3 – Температура компрессора. Рабочая температура должна быть **не более 105,0°C** градусов. При 105,1°C срабатывает защита по перегреву компрессора.

7.2. Настройка рабочей температуры

Для просмотра заданной рабочей температуры на охлаждение (уставки) нажмите Set – один раз (заходим в «быстрое меню»), появится параметр «tr» (уставка), еще раз нажимает «Set» и заходим в параметр. Для изменения этого параметра используйте  и . Для записи нажмите «set» после чего на 3 секунды высветится надпись: «ЗПС» (записано).

7.3. Ручное активирование оттайки (разморозка испарителя, покрытого слоем снега, льда).

Нажмите кнопку  (Вверх) и удерживайте ее нажатой не менее 6 секунд. На дисплее отобразится «РАЗ» (разморозка) и появится значок оттайки . «РАЗ» - это автоматическая разморозка воздухоохладителя.

7.4. Контроллер защиты

Нажатие и удержание кнопки on/off – включение или отключение контроллера



Отображение температуры, t1 (Pb1), t2 (Pb2), t3 (Pb3). (NTC 10кОм В3435)

Для просмотра температуры датчиков на экране необходимо нажать кнопку «Вверх» - t2, кнопку «Вниз» - t3. Для отображения t1 нажмите кнопку «ESC».

t1 – Температура компрессора.

t2 – Температура конденсации.

t3 – Температура жидкого хладагента на выходе с конденсатора (при наличии).

Для просмотра **заданной температуры включения охлаждения компрессора** (уставки + 5°C дифференциал) нажмите Set – один раз (заходим в «быстрое меню»), появится параметр «tr» (уставка), еще раз нажимает «Set» и заходим в параметр. Для изменения этого параметра используйте  и . Для записи нажмите «set» после чего на 3 секунды высветится надпись: «ЗПС» (записано). Возможный диапазон уставки +80°C ... +90°C. Уставка tP = +87,0.

Внимание! Изменение глубоких настроек может привести к выходу оборудования из строя! Доверяйте их изменения только профессионалам!

8. Сигналы тревоги (Аварии)


Аварии:

A1 – нет хладагента, фактически не запускается компрессор - вышел из строя пускатель. Блокируется (выкл) до перезапуска блока.

Er2 – компрессор непрерывно работает дольше, чем указано в ALC;

Er3 – обрыв в цепи датчика термостата (t1);

Er4 – замыкание в цепи датчика термостата (t1);

Er5 – обрыв в цепи датчика на испарителе (t2);
 Er6 – замыкание в цепи датчика на испарителе (t2);
 Er7 – обрыв в цепи датчика (t3); Низкое давление на всасывающей магистрали или высокое давление конденсации.
 Er8 – замыкание в цепи датчика (t3);
 E2H – высокая температура t2;
 E2L – низкая температура t2; **обмерз испаритель, не работают вентиляторы воздухоохладителя.**
 E3H – высокая температура t3. Перегрев компрессора: мало фреона или приоткрыть TRV, не работает вентилятор наружного блока, грязный конденсатор.
 E3L – низкая температура t3. **Холодный компрессор – не работает тэн подогрева картера компрессора.**
 t3A – высокая температура t3 при работе компрессора. Мало хладагента или приоткрыть трв.
 ErH – ошибка работы нагревателя (при работе «нагреватель») – не нагрел за определенное время (HFd);
 ErC – ошибка работы охлаждения – не охладил на определенное время (rFd);
 bLC – сработала защита компрессора. Если ошибка ErC зафиксирована несколько раз подряд, то работа компрессора блокируется до перезапуска блока и устанавливается код bLC.
 EdF – не удалось запустить разморозку.
 Edt – разморозка завершилась по времени, а не по температуре. Проверить настройки оттайки, не работают тэны.
 di – Активен цифровой вход.
 « Edi, t1 , t2 , t3 » или Edi – Авария 380В с отключением всех реле на контроллере. (цифровой вход d1)
 ALH - сигнал перегрева (t1);
 ALL - сигнал переохлаждения (t1).
 Если датчик не используется, то блок не проверяет наличие неисправностей по этому датчику. Ошибки датчиков сбрасываются автоматически после устранения неисправности. Авария bLC и A1 не сбрасывается до перезапуска блока. Для сброса остальных ошибок нажмите .

9. Таблица диаметра медных труб и дозаправки в зависимости от длины трассы

Модель	Стандартная длина трассы сплит-систем	Максимальная длина трассы для сплит-систем	Норма хладагента r507a для трассы не более 5м.	Диаметр труб жидкость, дюйм	Диаметр труб газ, дюйм	Диаметр труб жидкость, дюйм	Диаметр труб газ, дюйм	Дозаправка фреоном r507a, свыше 5м.
				При стандартной длине трассы		Если трасса превышает стандартную длину		
U205Frost	20м	30м	1,4 кг	1/4 (6,35 мм)	1/2 (12,7 мм)	1/4 (6,35мм)	1/2 (12,7 мм)	19гр/м
U207Frost	25м	35м	1,9 кг	3/8 (9,52 мм)	5/8 (15,9 мм)	3/8 (9,52 мм)	5/8 (15,9 мм)	45гр/м
U310Frost	40м	40м	2,7 кг	3/8 (9,52 мм)	3/4 (19,05мм)	3/8 (9,52 мм)	3/4(19,05мм)	45гр/м
U314Frost	40м	40м	3,2 кг	3/8 (9,52 мм)	3/4 (19,05мм)	3/8 (9,52 мм)	3/4 (19,05мм)	45гр/м
U316Frost	20м	50м	3,5 кг	3/8 (9,52 мм)	3/4 (19,05мм)	3/8 (9,52 мм)	7/8 (22,2мм)	50гр/м

Максимальный перепад не более 7 метров. В случае, если из-за длины трассы требуется дозаправить более 300 гр. фреона, то необходимо добавить синтетическое масло POE 32, POE 46 или POE55 из расчета 150гр/кг. Минимальная длина трассы 3,0 м.

Реле напряжения 380В, модель - TOMZN TOMPD-8S

Установлено внутри наружного блока. Данное реле нужно для защиты по напряжению 380В, по перекосу, чередованию фаз, высокому или низкому напряжению. На дисплее контролера авария по реле напряжения видна как попеременное отображение данных символов « - - - , t1 , t2 , t3 ». Чтобы посмотреть какая конкретно сработала защита, например, по чередованию фаз, требуется снять переднюю крышку наружного блока и на дисплее данного реле будет гореть SEQ. Значит надо изменить чередование фаз, например, поменять местами L1 и L2.

Обозначения: OV - высокое напряжение. UV – низкое напряжение. UB – перекося фаз или SEQ – неправильное чередование фаз. Fails – Отсутствует одна из фаз.

Нажмите и удержите кнопку R/S на 3 секунды для входа в режим настройки. Для перехода к следующему параметру нажмите кнопку R/S. Чтобы регулировать значения параметров, нажмите «-» или «+». В конце появляется слово END, снова нажмите R/S, данные настройки будут сохранены.

Шаг настройки	Предмет настройки	Код параметра	Заводское значение	Требуется установить значение	Диапазон настройки
1 OV	Значения защиты по высокому напряжению (OV)	01	437В	437В (максимум)	390 – 490
2 OV	Задержка (задержки) включения после сброса по высокому напр.	02	5сек	5 сек	0,1 – 25
3 UV	Значения защиты по низкому напряжению (UV)	03	323В	323В (минимум)	300 – 370
4 UV	Значение (задержки) сброса по низкому напряжению	04	5сек	5 сек	0,1 – 25
5 UB	Допустимый % перекося фаз (UB)	05	10 %	15%	5 - 29
6 UB	Значение (задержки) сброса по перекося фаз	06	5сек	5 сек	1 – 25
7 SEQ	Включение защиты последовательности фаз (SEQ)	07	ON	ON	ON/OFF
8	Сброс аварий (автоматический AU/ручной HA)	08	AU	AU	AU/HA
9	Запись аварий	09	1	1	1,2,3
10	Запомнить и выйти	10

dEr – авария разморозки (оттайки): 0 (отключена) / 1 (отображать ошибку запуска разморозки. Сброс ошибки только вручную) / 2 (отображать ошибку запуска разморозки. Сброс ошибки вручную или автоматически, если следующий запуск прошёл успешно) / 3 (**Отображать аварию Edt, если разморозка завершилась по времени, а не по температуре**).

dtY – Тип оттайки: 0 (**тэном**) / 1 (горячим газом) / 2 (пассивная разморозка – отключены все реле). Для включения вентилятора в этом режиме установите параметр FdE=2 в папке доп. функций «FA».

AdF – Доп. папка адаптивная разморозки по обмерзанию.

AdC – Режим адаптивной разморозки: 0 (**отключена**) / 1 (по абсолютной температуре t2 или по разнице, что наступит первым) / 2 (только по разнице температур t2) / 3 (только по абсолютной температуре по датчику t2 или t3 или по обоим сразу что наступит первым)

Ait – Минимальное время между сигналами адаптивной разморозки: 0/250 мин (**4мин**)

ASt – Абсолютная температура входа в оттайку по датчику t2: OFF / -50,0/+115,0 (**-28**)

Att – Абсолютная температура входа в оттайку по датчику t3: **OFF** / -50,0°C / +115,0°C

ASd – Дельта по разнице температур для запуска адаптивной разморозки: 0,0/20,0 (**1,5**)

(В момент отключения компрессора для первого после разморозки цикла охлаждения (или первого запуска) запоминается температура на испарителе. Если во время работы блока температура на испарителе стала ниже запомненной температуры на величину ASd, то запускается разморозка)

ACd – Задержка включения адаптивной разморозки в минутах: 0/240 (**1мин**)

CA1 – Калибровка датчика Pb: -10/+10°C (**0,0**)

CA2 – Калибровка датчика Pb: -10/+10°C (**0,0**)

CA3 – Калибровка датчика Pb: -10/+10°C (**0,0**)

ALr – Папка аварий

A1 – Разница (дельта) между датчиками t1 – t2: OFF / 0,0/+20,0°C (**OFF**) (после включения компрессора, если дельта меньше заданного значения, то срабатывает авария A1 с отключением компрессора. **Сброс ручной** – перезагрузка контроллера.)

A2 – Задержка срабатывания аварии A1 в минутах: 0/240 (**10 мин**)

A3 – Автоматический сброс аварии A1 через, минут: 0 (автоматический сброс отключен) / 1 / 240 (**15**)

t1C – Папка датчика t1.

t1H – Верхняя граница t1: OFF / -50,0°C / +115,0°C (**+45,0**)

t1L – Нижняя граница t1: OFF / -50,0°C / +115,0°C (**-25,0**)

d1H – Дифференциал по верхней границе (остынет на): 0,1°C / 90,0°C (**2,0**)

d1L – Дифференциал по нижней границе (нагреется на): 0,1°C / 90,0°C3 (**5,0**)

t1r – Действия если температура вышла за границы: 0 (отключено) / 1 (остановка охлаждения (компрессора) по t1L или t1H) / 2 (отображение ошибок E1H и E1L) / 3 (**остановка реле1 (компрессора) по t1L или t1H и отображение ошибок E1H и E1L**) / 4 (Выключение всех реле по t1L или t1H и отображение ошибок E1H и E1L) / 5 (остановка реле2 по t_L или t_H и отображение ошибок E_H и E_L) / 6 (остановка реле3 по t_L или t_H и отображение ошибок E_H и E_L).

t1d – Задержка фиксации выхода за границы в минутах. (Если установлено 0, то задержка 10 сек): **0/255**

t1t – Максимально время действия t1r: **0(выключено)** / 1 / 99мин

t2C – Папка датчика t2.

t2 – наличие датчика t2: 0 (нет) / 1 (**есть**)

t2H – Верхняя граница t2: OFF / -50,0°C / +115,0°C (**+44,0**)

t2L – Нижняя граница t2: OFF / -50,0°C / +115,0°C (**-29,0**)

d2H – Дифференциал по верхней границе (остынет на): 0,1°C / 90,0°C (**2,0**)

d2L – Дифференциал по нижней границе (нагреется на): 0,1°C / 90,0°C3 (**20,0**)

t2r – Действия если температура вышла за границы: 0 (отключено) / 1 (остановка охлаждения (компрессора) по t2L или t2H) / 2 (отображение ошибок E2H и E2L) / 3 (**остановка охлаждения (реле1) по t2L или t2H и отображение ошибок E2H и E2L**) / 4 (Выключение всех реле по t2L или t2H и отображение ошибок E2H и E2L).

t2d – Задержка фиксации выхода за границы в минутах. (Если установлено 0, то задержка 10 сек): **0/255**

t2t – Максимально время действия t2r: **0(выключено)** / 1 / 99мин

t3C – Папка датчика t3.

t3 – наличие датчика t3: 0 (нет) / 1 (**есть**)

t3H – Верхняя граница t3: OFF / -50,0°C / +115,0°C (**+105,0**)

t3L – Нижняя граница t3: OFF / -50,0°C / +115,0°C (**-22,0**)

d3H – Дифференциал по верхней границе (остынет на): 0,1°C / 90,0°C (**35,0**)

d3L – Дифференциал по нижней границе (нагреется на): 0,1°C / 90,0°C3 (**5,0**)

t3r – Действия если температура вышла за границы: 0 (отключено) / 1 (остановка охлаждения (компрессора) по t3L или t3H) / 2 (отображение ошибок E3H и E3L) / 3 (**остановка охлаждения (реле1) по t3L или t3H и отображение ошибок E3H и E3L**) / 4 (Выключение всех реле по t3L или t3H и отображение ошибок E3H и E3L).

t3d – Задержка фиксации выхода за границы в минутах. (Если установлено 0, то задержка 10 сек): **0/255**

t3t – Максимально время действия t3r: **0(выключено)** / 1 / 99мин

t3a – Верхняя граница температуры t3 при включенном компрессоре и отображение аварии t3A на дисплее попеременно с температурой по датчику t1, без включения зуммера. Не влияет на работу компрессора: **OFF** / -50,0°C / +115,0°C (**+99,0**)

t3E – Задержка фиксации выхода за границы по t3A. Если установлено 0, то задержка принимается 10 сек: **0/255**

L1A – Требовать пароль для входа в настройки папки FP: 0(нет) / 1(**да**)

di – Подпапка настройка цифрового входа

d1C – режим работы цифрового входа d1: 0(не используется) / 1(дверь) / 2(**сервисный режим с отключением всех реле**) / 3 (Отключение реле 1) / 4 (отключение реле 2) / 5 (отключение реле 3) / 6 (включение разморозки)

d1P – активация цифрового входа если контакт: **0(замкнут)** / 1(разомкнут)

dt – Задержка активации по цифровому входу в секундах: 0/250 (**0**)

d1t – Задержка включения звукового сигнала по цифровому входу в минутах: 0 / 254 / 255(выключен звуковой сигнал) (**3**)

inF – Подпапка информации об устройстве

- t1 – Температура по первому датчику
- t2 – Температура по второму датчику
- t3 – Температура по третьему датчику
- UPt – Время с момента запуска устройства
- SCS – Контрольная сумма настроек в энергонезависимой памяти
- rEL – Версия ПО

«FC» - Главная папка служебных настроек, пароль для входа 23.

Cit – минимальное время работы компрессора в минутах: 0/255

ALC – максимальное время работы компрессора в часах (не влияет на работу компрессора, служит для отображения аварии Er2): 1/254 / 255(отключено)

dOF – Минимальная пауза между включения компрессора в минутах: 0/60 (4)

dOn – Задержка пуска компрессора после включения в сеть в минутах: 0/30 (3)

dOt – Минимальная пауза между включения реле2 в секундах: 0/254 (9)

dOP – Минимальная пауза между включения реле3 в секундах: 0/254 (9)

dSA – Задержка включения компрессора пока температура по датчику испарителя t2 не станет выше заданной температуры. (Во время работы компрессора данный параметр неактивен): OFF / -50,0°C / +115,0°C

dA2 – Задержка включения компрессора пока температура по датчику испарителя t3 не станет выше заданной температуры. (Во время работы компрессора данный параметр неактивен): OFF / -50,0°C / +115,0°C

df2 – Папка разморозки (оттайки) второй уровень

Cod – Время стекания капель в минутах: 0/30 (5)

Fdd – Задержка включения вентилятора испарителя после разморозки, времени стекания капель и включения компрессора в минутах: 0/30 (1)

dt – Интервал между отключением компрессора и включением ТЭНа в режиме разморозки в минутах: 0/30

dtE – окончание разморозки: 0(по времени) / 1(по температуре (t2 или t3) или времени, что наступит первым)

HSE – Максимальное значение уставки: -50,0°C / +115,0°C (+5,0)

LSE – Минимальное значение уставки: -50,0°C / +115,0°C (-22,0)

CFd – Режим работы реле1: 0(охлаждение) / 1(нагрев) / 2(циклический режим)

CFt – единица измерения времени в циклическом режиме: 0(минуты) / 1(часы) / 2 (дни, макс = 45)

CFr – Время включенного реле1 в циклическом режиме: 0/254

CFo – Время выключенного реле1 в циклическом режиме: 0/254

SoE – Звук при аварии: 0(отключен) / 1(при наличии ошибок повторение звукового сигнала с интервалом в 10 сек) / 2 (при наличии ошибок повторение звукового сигнала с интервалом в один час)

SoL – Громкость зуммера: 1/8 (4)

btU – Доп. Функция кнопки «вверх»: 0(неиспользуется) / 1(вкл/выкл свет) / 2(вкл/выкл режим энергосбережения) / 3(отображение датчика t2 в течении 5 минут) / 4(отображение датчика t3 в течении 5 минут)

btD – Доп. Функция кнопки «вверх»: 0(неиспользуется) / 1(вкл/выкл свет) / 2(вкл/выкл режим энергосбережения) / 3(отображение датчика t2 в течении 5 минут) / 4(отображение датчика t3 в течении 5 минут)

Snt – Тип температурных датчиков: 0(2к2) / 1(10к) / 2(резерв) / 3(10К b3435)

Pnt – Отображения температуры с десятичными: 0(нет) / 1(да)

L2A – Требовать пароль для входа в настройки «FC» и «FA»: 0(нет) / 1(да)

Ont – Время работы компрессора при неисправном датчике t1 в секундах: 0 / 255 (3)

Onb – Время работы компрессора при неисправном датчике t2 в секундах: 0 / 254 / 255 отключено (3)

OnC – Время работы компрессора при неисправном датчике t3 в секундах: 0 / 254 / 255 отключено (5)

Oft – Время простоя компрессора при неисправных датчиках в минутах: 0 / 254 (255 навсегда)

buS – Подпапка настройка связи Modbus

dEA – Адрес устройства в сети. Нельзя менять по Modbus: 1 / 247

brt – Скорость сети. Нельзя менять по Modbus: 0(9600bps - 8E1) / 1(115200bps - 8E1) / 2(38400 - 8E1) / 3(19200 - 8E1) / 4(9600 - 8N1) / 5(115200 - 8N1)

CCF – Разрешено менять настройки устройства по сети (Нельзя менять по Modbus): 0(нет) / 1(да)

ECd – Разрешено выполнять команды от ведущего устройства в сети: 0(нет) / 1(да)

Ldr – Режим работы устройства в сети: 0(ведомый) / 1(ведущий)

SdE – Синхронная разморозка: 0(нет) / 1(да)

Sdt – Максимальная продолжительность синхронной разморозки: 0(авария – нельзя ставить) / 1 / 250 (32). Необходимо на ведомых контроллерах ставить значение больше или равное, чем на ведущем. Максимальное время оттайки определяется ведущим контроллером, если он завершит оттайку по данному параметру, то все контроллеры принудительно выйдут из оттайки. (это защитный параметр)

bAC – Код доступа для изменения настроек по сети. Нельзя менять по Modbus: 0(код доступа не требуется) / 1 / 255

FCA – не используется.

«FA» - Главная папка доп настроек, пароль для входа 23.

r2C – Функция второго реле: dF(тэн) / FAn(вентилятор на испарителе) / Lt(свет) / AL(аварийная сигнализация по температуре t1) / Ht(обогреватель в режиме «климат-контроль») / EP2 (разморозка второго испарителя) / Htd(обогреватель в режиме «климат-контроль») и Тэн в режиме разморозка)

r2P – Инверсия 2го реле: 0 (нет) / 1 (да)

r3C – Функция третьего реле: dF(тэн) / FAn(вентилятор на испарителе) / Lt(свет) / AL(аварийная сигнализация по температуре t1) / Ht(обогреватель в режиме «климат-контроль») / EP2 (разморозка второго испарителя) / Htd(обогреватель в режиме «климат-контроль») и Тэн в режиме разморозка)

r3P – Инверсия третьего реле: 0(нет) / 1(да)

FcF – Режим работы вентилятора: 0(по времени) / 1(по температуре t2) / 2(работает по температуре t2 и параметру FSt, когда компрессор включен. И работает по t2 и параметру FSS, когда компрессор выключен) / 3(всегда работает)

FSt – температура включения вентилятора по температуре ниже t2 при включенном компрессоре (вентилятор включится если температура станет ниже заданного значения и выключится если привесит значение плюс параметр FSd): -50,0°C / +115,0°C (+12,0)

FSS – температура включения вентилятора по температуре ниже t2 при выключенном компрессоре (вентилятор включится если температура станет ниже заданного значения и выключится если привесит значение плюс параметр FSd): -50,0°C / +115,0°C (-5,0)

FSd – Дифференциал для параметров FSt и FSS: 0,1 / +90 (+1,0)

FCE – Задержка включения вентилятора после включения компрессора (должно FcF=0 или 2) в секундах: 0/255 (3)

FCd – Задержка выключения вентилятора после выключения компрессора (FcF = 0 или = 2 - что наступит первым время или FSS), в минутах: 0(кроме выключения при открытии двери) / 1 / 255 (5) (работает циклично с FCC)

FdE – Работа вентилятора во время разморозки: 0(выключен) / 1(работает по настройкам вентилятора) / 2(работает принудительно)

FCC – Время простоя вентилятора при только выключенном компрессоре (должно FcF = 0 или 2) в минутах: 0 / 254 / 255(навсегда) (5) (работает циклично с FCd)

Fct – Работа реле вентилятора по t1 или t2 или t3: 1 / 2 / 3

dtF – Задержка от открытия двери до включения вентилятора в минутах: 0(не отключать вентилятор) / 1 / 254 / 255(не включать вентилятор при открытой двери)

dtC – Задержка выключения компрессора с момента открытия двери: 0(сразу выключать) / 244 / 255(не выключать)

dtL – Задержка от открытия двери до выключения света в минутах: 0(не включать свет) / 1 / 254 / 255(не выключать свет при открытой двери).

Ht – Подпапка режима «Климат-контроль»

Htt – Уставка для работы обогревателя: -50,0°C / +115,0°C (-26,0)

Htd – Дифференциал: 0,1 / 90,0 (0,4)

HtP – Минимальная пауза между остановкой компрессора и включение обогревателя и наоборот, в минутах: 0 (работает независимо, хоть параллельно с охлаждением) / 255 (15мин)

Htr – Задержка выполнения запроса на включение реле обогрева в минутах: 0 / 255

Hct – Работа реле тэн в режиме климат-контроля по t1, t2 или t3: 1 / 2 / 3

HtF – В режиме обогрв вентилятор работает: 0(нет) / 1 (да) / 2 (работает по FcF)

HdF – Задержка выключения вентилятора после отключения обогрева в минутах (если HtF = 1): 0 / 254 (255 навсегда) (10) (после работает по параметру FcF)

ES – Папка режима энергосбережения

ESE – Разрешение работы режима энергосбережения: 0(нет) / 1(да)

ESo – Смещение уставки в режиме энергосбережения относительно основной уставки: -30,0/+30,0 (-16,0)

ESd – Дифференциал: 0,1 / 50,0 (2,0)

ESt – Единица измерения времени для режима энергосбережения: 0(часы) / 1(сутки)

ESF – Выход из режима энергосбережения через (Est): 0(не выходить из режима автоматически) / 1 / 240 (3суток)

ESA – Входить в режим энергосбережения через каждые (Est): 0 / 254 / 255 (не входить в режим автоматически) (45суток)

Аварии:

A1 – нет хладагента, перепускает 4х ходовой (удалить), не запускается компрессор. Блокируется (выкл) до перезапуска блока. (t1-t2)

Er2 – компрессор непрерывно работает дольше, чем указано в ALC;

Er3 – обрыв в цепи датчика термостата (t1);

Er4 – замыкание в цепи датчика термостата (t1);

Er5 – обрыв в цепи датчика на испарителе (t2);

Er6 – замыкание в цепи датчика на испарителе (t2);

Er7 – обрыв в цепи датчика (t3); Низкое давление на всасывании или высокое давление нагнетания.

Er8 – замыкание в цепи датчика (t3);

E1H – высокая температура t1

E1L – низкая температура t1

E2H – высокая температура t2;

E2L – низкая температура t2; обмерз испаритель, не работают вентиляторы воздухоохладителя (закрота шторка).

E3H – высокая температура t3. Перегрев компрессора: мало фреона, приоткрыть ТРВ, не работает вентилятор наружного блока или грязный конденсатор.

E3L – низкая температура t3. Холодный компрессор – не работает тэн подогрева картера компрессора.

t3A – высокая температура t3(компрессора) при работе компрессора

ErH – ошибка работы нагревателя (при работе «нагреватель») – не нагрел за определенное время (HFd);

ErC – ошибка работы охлаждения – не охладил на определенное время (rFd);

bLC – сработала защита компрессора. Если ошибка ErC зафиксирована несколько раз подряд, то работа компрессора блокируется до перезапуска блока и устанавливается код bLC.


EdF – не удалось запустить разморозку.

Edt – разморозка завершилась по времени, а не по температуре. Проверить настройки оттайки, не работают тэны.

di – Активен цифровой вход. Авария 380В

« - - - , t1 , t2 , t3 » – Авария 380В с отключением всех реле на контроллере. (цифровой вход d1)

Если датчик не используется, то блок не проверяет наличие неисправностей по этому датчику. Ошибки датчиков сбрасываются

автоматически после устранения неисправности. Авария bLC и A1 не сбрасывается до перезапуска блока. Для сброса остальных ошибок нажмите .

Контроллер ЗАЩИТЫ Belluna для U205Frost – U316Frost

tr = +95,0

«FP» - Главная папка основных настроек, пароль для входа 32.

diF - Дифференциал: 0,1/99,9 (3,0)

dF1 – Папка настройки разморозки (оттайки)

dit – интервал между обязательными разморозками: 0/240 (0 – отключена любая разморозка)

dt1 – единица измерения времени между разморозками: 0(час), 1(минут)

dEt – максимальная длительность разморозки: 0/120 мин (0мин)

dSt – температура окончания разморозки по датчику t2 (испарителя): -50,0/+115,0 (-50,0)

dS2 – температура окончания разморозки по датчику t3: OFF / -50,0/+115,0 (OFF)

dEr – авария разморозки (оттайки): 0 (отключена) / 1 (отображать ошибку запуска разморозки. Сброс ошибки только вручную) / 2 (отображать ошибку запуска разморозки. Сброс ошибки вручную или автоматически, если следующий запуск прошёл успешно) / 3 (Отображать аварию Edt, если разморозка завершилась по времени, а не по температуре).

dtY – Тип оттайки: 0 (тэном) / 1 (горячим газом) / 2 (пассивная разморозка – отключены все реле). Для включения вентилятора в этом режиме установите параметр FdE=2 в папке доп. функций «FA».

AdF – Доп. папка адаптивная разморозки по обмерзанию.

AdC – Режим адаптивной разморозки: 0 (отключена) / 1 (по абсолютной температуре t2 или по разнице, что наступит первым) / 2 (только по разнице температур t2) / 3 (только по абсолютной температуре по датчику t2 или t3 или по обоим сразу что наступит первым)

Ait – Минимальное время между сигналами адаптивной разморозки: 0/250 мин (4мин)

ASt – Абсолютная температура входа в оттайку по датчику t2: OFF / -50,0/+115,0 (-11)

Att – Абсолютная температура входа в оттайку по датчику t3: OFF / -50,0°C / +115,0°C

ASd – Дельта по разнице температур для запуска адаптивной разморозки: 0,0/20,0 (1,8)

(В момент отключения компрессора для первого после разморозки цикла охлаждения (или первого запуска) запоминается температура на испарителе. Если во время работы блока температура на испарителе стала ниже запомненной температуры на величину ASd, то запускается разморозка)

ACd – Задержка включения адаптивной разморозки в минутах: 0/240 (1мин)

CA1 – Калибровка датчика Pb: -10/+10°C (0,0)

CA2 – Калибровка датчика Pb: -10/+10°C (0,0)

CA3 – Калибровка датчика Pb: -10/+10°C (0,0)

ALr – Папка аварий

ALr – Папка аварий

A1 – Разница (дельта) между датчиками t1 – t2: OFF / 0,0/+20,0°C (после включения компрессора, если дельта меньше заданного значения, то срабатывает авария A1 с отключением компрессора. Сброс ручной – перезагрузка контроллера.)

A2 – Задержка срабатывания аварии A1 в минутах: 0/240 (10 мин)

A3 – Автоматический сброс аварии A1 через, минут: 0 (автоматический сброс отключен) / 1 / 240

t1C – Папка датчика t1.

t1H – Верхняя граница t1: OFF / -50,0°C / +115,0°C (+101,0)

t1L – Нижняя граница t1: OFF / -50,0°C / +115,0°C (-23,0)

d1H – Дифференциал по верхней границе (остынет на): 0,1°C / 90,0°C (5,0)

d1L – Дифференциал по нижней границе (нагреется на): 0,1°C / 90,0°C3 (5,0)

t1r – Действия если температура вышла за границы: 0 (отключено) / 1 (остановка охлаждения (компрессора) по t1L или t1H) / 2 (отображение ошибок E1H и E1L) / 3 (остановка реле1 (компрессора) по t1L или t1H и отображение ошибок E1H и E1L) / 4 (Выключение всех реле по t1L или t1H и отображение ошибок E1H и E1L) / 5 (остановка реле2 по t_L или t_Н и отображение ошибок E_Н и E_L) / 6 (остановка реле3 по t_L или t_Н и отображение ошибок E_Н и E_L).

t1d – Задержка фиксации выхода за границы в минутах. (Если установлено 0, то задержка 10 сек): 0/255

t1t – Максимально время действия t1r: 0(выключено) / 1 / 99мин

t2C – Папка датчика t2.

t2 – наличие датчика t2: 0 (нет) / 1 (есть)

t2H – Верхняя граница t2: OFF / -50,0°C / +115,0°C (+59,0)

t2L – Нижняя граница t2: OFF / -50,0°C / +115,0°C (-45,0)

d2H – Дифференциал по верхней границе (остынет на): 0,1°C / 90,0°C (16,0)

d2L – Дифференциал по нижней границе (нагреется на): 0,1°C / 90,0°C3 (5,0)

t2r – Действия если температура вышла за границы: 0 (отключено) / 1 (остановка охлаждения (компрессора) по t2L или t2H) / 2 (отображение ошибок E2H и E2L) / 3 (остановка охлаждения (реле1) по t2L или t2H и отображение ошибок E2H и E2L) / 4 (Выключение всех реле по t2L или t2H и отображение ошибок E2H и E2L).

t2d – Задержка фиксации выхода за границы в минутах. (Если установлено 0, то задержка 10 сек): 0/255

t2t – Максимально время действия t2r: 0(выключено) / 1 / 99мин

t3C – Папка датчика t3.

t3 – наличие датчика t3: 0 (нет) на U205Frost – U207Frost / 1 (есть) на U310Frost – U316Frost

t3H – Верхняя граница t3: OFF / -50,0°C / +115,0°C (+55,0)

t3L – Нижняя граница t3: OFF / -50,0°C / +115,0°C (-44,0)

d3H – Дифференциал по верхней границе (остынет на): 0,1°C / 90,0°C (10,0)

d3L – Дифференциал по нижней границе (нагреется на): 0,1°C / 90,0°C3 (4,0)

t3r – Действия если температура вышла за границы: 0 (отключено) / 1 (остановка охлаждения (компрессора) по t3L или t3H) / 2 (**отображение ошибок E3H и E3L**) / 3 (остановка охлаждения (реле1) по t3L или t3H и отображение ошибок E3H и E3L) / 4 (Выключение всех реле по t3L или t3H и отображение ошибок E3H и E3L).

t3d – Задержка фиксации выхода за границы в минутах. (Если установлено 0, то задержка 10 сек): **0/255**

t3t – Максимально время действия t3r: **0(выключено)** / 1 / 99мин

t3a – Верхняя граница температуры t3 при включенном компрессоре и отображение аварии t3A на дисплее попеременно с температурой по датчику t1, без включения зуммера. Не влияет на работу компрессора: **OFF** / -50,0°C / +115,0°C

t3E – Задержка фиксации выхода за границы по t3A. Если установлено 0, то задержка принимается 10 сек: **0/255**

L1A – Требовать пароль для входа в настройки папки FP: 0(нет) / **1(да)**

di – Подпапка настройка цифрового входа

d1C – режим работы цифрового входа d1: **0(не используется)** / 1(дверь) / 2(сервисный режим с отключением всех реле) / 3 (Отключение реле 1) / 4 (отключение реле 2) / 5 (отключение реле 3) / 6 (включение разморозки)

d1P – активация цифрового входа если контакт: **0(замкнут)** / 1(разомкнут)

dt – Задержка активации по цифровому входу в секундах: **0/250 (0)**

d1t – Задержка включения звукового сигнала по цифровому входу в минутах: 0 / 254 / **255(выключен звуковой сигнал) (3)**

inF – Подпапка информации об устройстве

t1 – Температура по первому датчику

t2 – Температура по второму датчику

t3 – Температура по третьему датчику

UPt – Время с момента запуска устройства

SCS – Контрольная сумма настроек в энергонезависимой памяти

rEL – Версия ПО

«FC» - Главная папка служебных настроек, пароль для входа 23.

cit – минимальное время работы компрессора в минутах: **0/255**

ALC – максимальное время работы компрессора в часах (не влияет на работу компрессора, служит для отображения аварии Er2): 1/254 / **255(отключено)**

dOF – Минимальная пауза между включения компрессора в минутах: 0/60 (**1**)

dOn – Задержка пуска компрессора после включения в сеть в минутах: 0/30 (**0**)

dOt – Минимальная пауза между включения реле2 в секундах: 0/254 (**9**)

dOP – Минимальная пауза между включения реле3 в секундах: 0/254 (**9**)

dSA – Задержка включения компрессора пока температура по датчику испарителя t2 не станет выше заданной температуры. (Во время работы компрессора данный параметр неактивен): **OFF** / -50,0°C / +115,0°C

dA2 – Задержка включения компрессора пока температура по датчику испарителя t3 не станет выше заданной температуры. (Во время работы компрессора данный параметр неактивен): **OFF** / -50,0°C / +115,0°C

df2 – Папка разморозки (оттайки) второй уровень

Cod – Время стекания капель в минутах: 0/30 (**0**)

Fdd – Задержка включения вентилятора испарителя после разморозки, времени стекания капель и включения компрессора в минутах: 0/30 (**0**)

dt – Интервал между отключением компрессора и включением ТЭНа в режиме разморозки в минутах: **0/30**

dtE – окончание разморозки: 0(по времени) / **1(по температуре (t2 или t3) или времени, что наступит первым)**

HSE – Максимальное значение уставки: -50,0°C / +115,0°C (**+95,0**)

LSE – Минимальное значение уставки: -50,0°C / +115,0°C (**+85,0**)

CFd – Режим работы реле1: **0(охлаждение)** / 1(нагрев) / 2(циклический режим)

CFt – единица измерения времени в циклическом режиме: 0(минуты) / **1(часы)** / 2 (дни, макс = 45)

CFr – Время включенного реле1 в циклическом режиме: **0/254**

CFo – Время выключенного реле1 в циклическом режиме: **0/254**

SoE – Звук при аварии: 0(отключен) / **1(при наличии ошибок повторение звукового сигнала с интервалом в 10 сек)** / 2 (при наличии ошибок повторение звукового сигнала с интервалом в один час)

SoL – Громкость зуммера: 1/8 (**4**)

btU – Доп. Функция кнопки «вверх»: 0(неиспользуется) / 1(вкл/выкл свет) / 2(вкл/выкл режим энергосбережения) / **3(отображение датчика t2 в течении 5 минут)** / 4(отображение датчика t3 в течении 5 минут)

btd – Доп. Функция кнопки «вверх»: 0(неиспользуется) / 1(вкл/выкл свет) / 2(вкл/выкл режим энергосбережения) / 3(отображение датчика t2 в течении 5 минут) / **4(отображение датчика t3 в течении 5 минут)**

Snt – Тип температурных датчиков: 0(2к2) / 1(10к) / 2(резерв) / **3(10К b3435)**

Pnt – Отображения температуры с десятичными: 0(нет) / **1(да)**

L2A – Требовать пароль для входа в настройки «FC» и «FA»: 0(нет) / **1(да)**

Ont – Время работы компрессора при неисправном датчике t1 в секундах: 0 / 255 (**3**)

Onb – Время работы компрессора при неисправном датчике t2 в секундах: 0 / 254 / 255 отключено (**3**)

OnC – Время работы компрессора при неисправном датчике t3 в секундах: 0 / 254 / 255 отключено (**3**)

Oft – Время простоя компрессора при неисправных датчиках в минутах: 0 / 254 (**255 навсегда**)

buS – Подпапка настройка связи Modbus

dEA – Адрес устройства в сети. Нельзя менять по Modbus: **1** / 247

brt – Скорость сети. Нельзя менять по Modbus: **0(9600bps - 8E1)** / 1(115200bps - 8E1) / 2(38400 - 8E1) / 3(19200 - 8E1) / 4(9600 - 8N1) / 5(115200 - 8N1)

CCF – Разрешено менять настройки устройства по сети (Нельзя менять по Modbus): 0(нет) / **1(да)**

ECd – Разрешено выполнять команды от ведущего устройства в сети: 0(нет) / **1(да)**

Ldr – Режим работы устройства в сети: **0(ведомый)** / 1(ведущий)

SdE – Синхронная разморозка: **0(нет)** / 1(да)

Sdt – Максимальная продолжительность синхронной разморозки: 0(авария – нельзя ставить) / 1 / 250 **(32)**. **Необходимо на ведомых контроллерах ставить значение больше или равно, чем на ведущем. Максимальное время оттайки определяется ведущим контроллером, если он завершит оттайку по данному параметру, то все контроллеры принудительно выйдут из оттайки. (это защитный параметр)**

bAC – Код доступа для изменения настроек по сети. Нельзя менять по Modbus: **0(код доступа не требуется)**/ 1 / 255

FCA – не используется.

«FA» - Главная папка доп настроек, пароль для входа 23.

r2C – Функция второго реле: **dF(тэн)** / **FAп(вентилятор на испарителе)** / Lt(свет) / AL(аварийная сигнализация по температуре t1) / Ht(обогреватель в режиме «климат-контроль») / EP2 (разморозка второго испарителя / Htd(обогреватель в режиме «климат-контроль») и Тэн в режиме разморозка)

r2P – Инверсия 2го реле: **0 (нет)** / 1 (да)

r3C – Функция третьего реле: **dF(тэн)** / **FAп(вентилятор на испарителе)** / Lt(свет) / AL(аварийная сигнализация по температуре t1) / Ht(обогреватель в режиме «климат-контроль») / EP2 (разморозка второго испарителя / Htd(обогреватель в режиме «климат-контроль») и Тэн в режиме разморозка)

r3P – Инверсия третьего реле: **0(нет)** / 1(да)

FcF – Режим работы вентилятора: 0(по времени) / **1(по температуре t2)** / 2(работает по температуре t2 и параметру FSt, когда компрессор включен. И работает по t2 и параметру FSS, когда компрессор выключен) / 3(всегда работает)

FSt – температура выключения вентилятора по t2 при включенном компрессоре (вентилятор выключится если температура превысит заданное значение на параметр FSD, включится если температура t2 станет ниже заданного параметра: -50,0°C / +115,0°C **(+57,0)**)

FSS – температура выключения вентилятора по t2 при выключенном компрессоре (вентилятор выключится если температура превысит заданное значение на дифференциал FSD, включится если температура t2 станет ниже заданного параметра: -50,0°C / +115,0°C **(-5,0)**)

FSD – Дифференциал для параметров FSt и FSS: 0,1 / +90 **(+1,0)**

FCE – Задержка включения вентилятора после включения компрессора (должно FcF=0) в секундах: 0/255 **(5)**

FCd – Задержка выключения вентилятора после выключения компрессора (FcF = 0), в минутах: 0(кроме выключения при открытии двери) / 1 / 255 **(5)**

FdE – Работа вентилятора во время разморозки: **0(выключен)** / 1(работает по настройкам вентилятора) / 2(работает принудительно)

FCC – Время простоя вентилятора при только выключенном компрессоре (должно FcF = 0 или 2) в минутах: 0 / 254 / 255(навсегда) **(5)** (работает циклично с FCd)

Fct – Работа реле вентилятора по t1 или t2 или t3: 1 / 2 / 3

dtF – Задержка от открытия двери до включения вентилятора в минутах: **0(не отключать вентилятор)** / 1 / 254 / 255(не включать вентилятор при открытой двери)

dtC – задержка выключения компрессора с момента открытия двери: **0(сразу выключать)** / 244 / 255(не выключать)

dtL – Задержка от открытия двери до выключения света в минутах: 0(не включать свет) / 1 / 254 / **255**(не выключать свет при открытой двери).

Ht – Подпапка режима «Климат-контроль»

Htt – Уставка для работы обогревателя: -50,0°C / +115,0°C **(-26,0)**

Htd – Дифференциал: 0,1 / 90,0 **(0,4)**

HtP – Минимальная пауза между остановкой компрессора и включение обогревателя и наоборот, в минутах: 0 (работает независимо, хоть параллельно с охлаждением) / 255 **(15мин)**

Htr – Задержка выполнения запроса на включение реле обогрева в минутах: **0** / 255

Hct – Работа реле тэна в режиме климат-контроля по t1, t2 или t3: 1 / 2 / 3

HtF – В режиме обогрев вентилятор работает: 0(нет) / **1 (да)** / 2 (работает по FCF)

HdF – Задержка выключения вентилятора после отключения обогрева в минутах (если HtF = 1): 0 / 254 (255 навсегда) **(10)** (после работает по параметру FCF)

ES – Папка режима энергосбережения

ESE – Разрешение работы режима энергосбережения: **0(нет)** / 1(да)

ESo – Смещение уставки в режиме энергосбережения относительно основной уставки: -30,0/+30,0 **(-16,0)**

ESd – Дифференциал: 0,1 / 50,0 **(2,0)**

ESt – Единица измерения времени для режима энергосбережения: 0(часы) / **1(сутки)**

ESF – Выход из режима энергосбережения через (Est): 0(не выходить из режима автоматически) / 1 / 240 **(3суток)**

ESA – Входить в режим энергосбережения через каждые (Est): 0 / 254 / 255 (не входить в режим автоматически) **(45суток)**

Аварии:

A1 – нет хладагента, перепускает 4х ходовой (удалить), не запускается компрессор. Блокируется (выкл) до перезапуска блока. (t1-t2)

Er2 – компрессор непрерывно работает дольше, чем указано в ALC;

Er3 – обрыв в цепи датчика термостата (t1);

Er4 – замыкание в цепи датчика термостата (t1);

Er5 – обрыв в цепи датчика на испарителе (t2);

Er6 – замыкание в цепи датчика на испарителе (t2);

Er7 – обрыв в цепи датчика (t3); Низкое давление на всасывании или высокое давление нагнетания.

Er8 – замыкание в цепи датчика (t3);

E1H – высокая температура t1

E1L – низкая температура t1

E2H – высокая температура t2;

E2L – низкая температура t2; **обмерз испаритель, не работают вентиляторы воздухоохладителя (закрывается шторка).**

E3H – высокая температура t3. **Перегрев компрессора: мало фреона, приоткрыть TPV, не работает вентилятор наружного блока или грязный конденсатор.**

E3L – низкая температура t3. **Холодный компрессор – не работает тэн подогрева картера компрессора.**

t3A – высокая температура t3 при работе компрессора

ErH – ошибка работы нагревателя (при работе «нагреватель») – не нагрел за определенное время (**HFd**);

ErC – ошибка работы охлаждения – не охладил за определенное время (**rFd**);

bLC – сработала защита компрессора. Если ошибка ErC зафиксирована несколько раз подряд, то работа компрессора блокируется до перезапуска блока и устанавливается код bLC.


EdF – не удалось запустить разморозку.

Edt – разморозка завершилась по времени, а не по температуре. **Проверить настройки оттайки, не работают тэны.**

di – Активен цифровой вход. **Авария 380В**

« - - - , t1 , t2 , t3 » – **Авария 380В с отключением всех реле на контроллере.** (цифровой вход d1)

Если датчик не используется, то блок не проверяет наличие неисправностей по этому датчику. Ошибки датчиков сбрасываются автоматически после устранения неисправности. Авария bLC и A1 не сбрасывается до перезапуска блока. Для сброса остальных

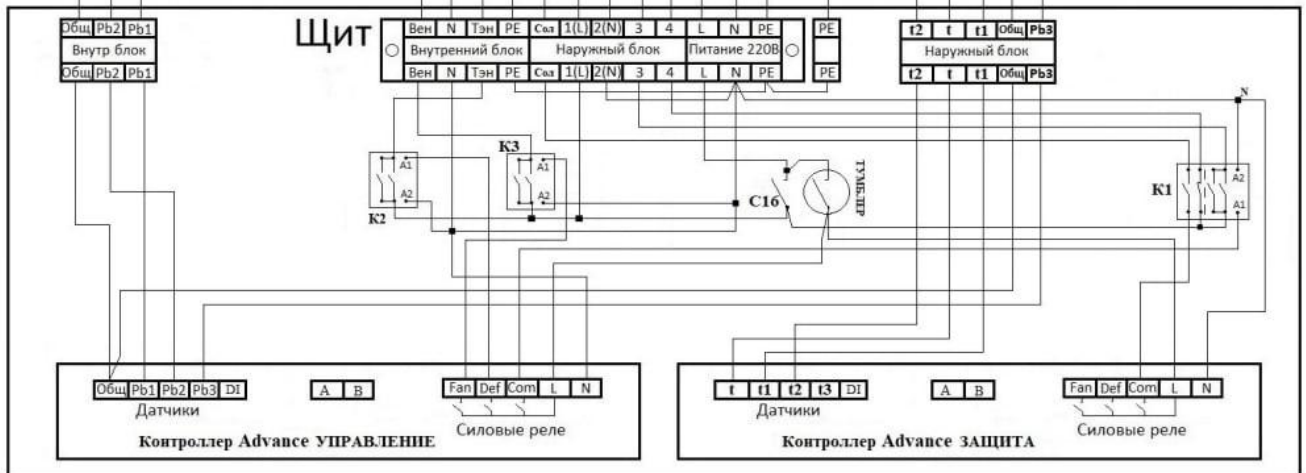
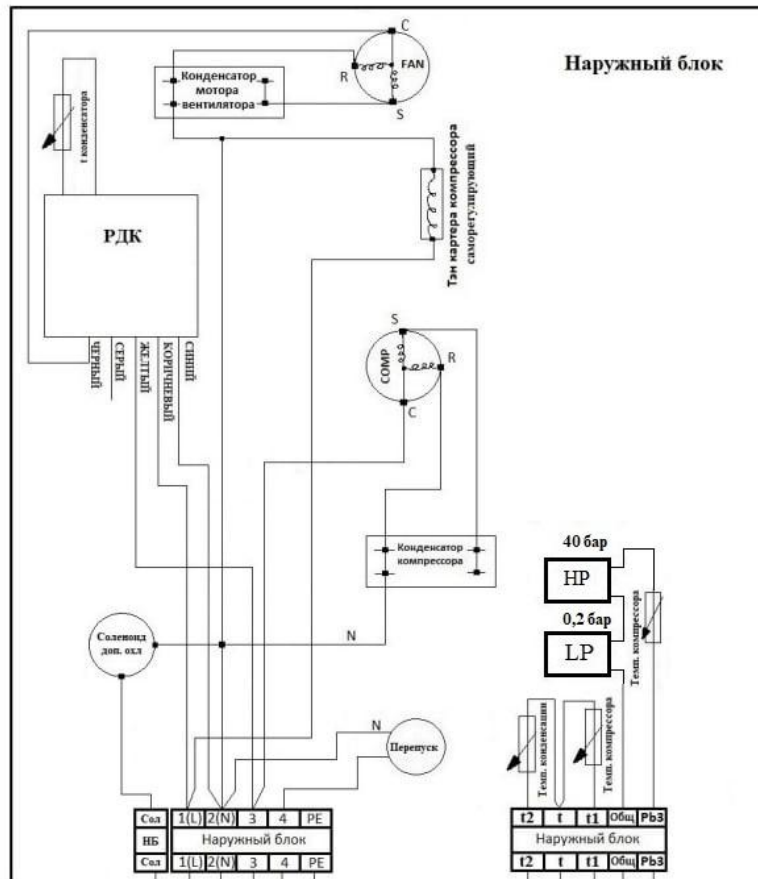
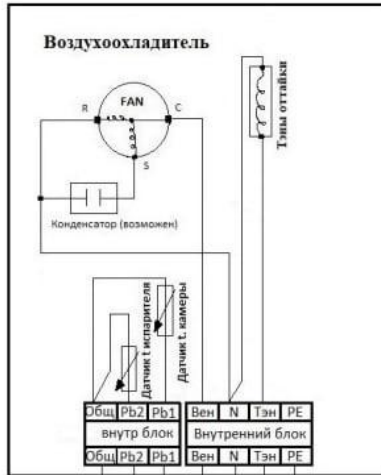
ошибок нажмите .

Электросхема Bellina U205Frost - U207Frost

Зимник РДК

ТРВ в воздушке, доп. охл. в НБ

ADVANCE 2шт

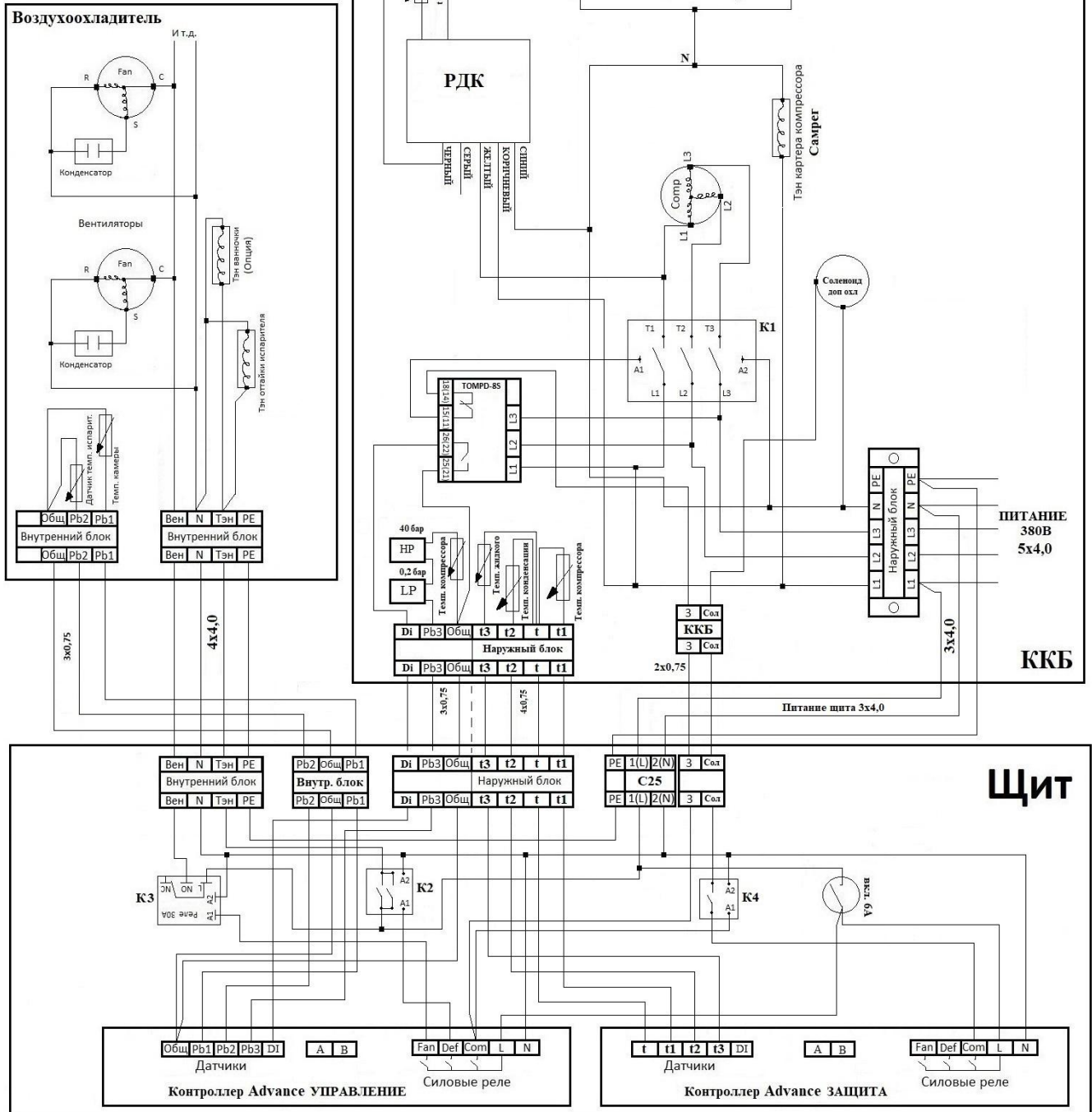


K1 - Модульный контактор 25A с дополнительным NC и NO контактом

K2 - Реле 30А тэнов воздухоохладителя

K3 - Реле 30А вентиляторов воздухоохладителя

Электросхема U310Frost - U316Frost
Контроллеры 2шт ADVANCE
Зимний комплект РДК
ТРВ и доп. охлаждение



- K1 - Контакт компрессора.
- K2 - Модульный контактор 25А для тэнов воздухоохладителя
- K3 - Реле 30А, запуск вентиляторов воздухоохладителя.
- K4 - Реле 30А, доп охлаждение компрессора